



SYSTEMY KLUCZA GENERALNEGO – MASTER KEY



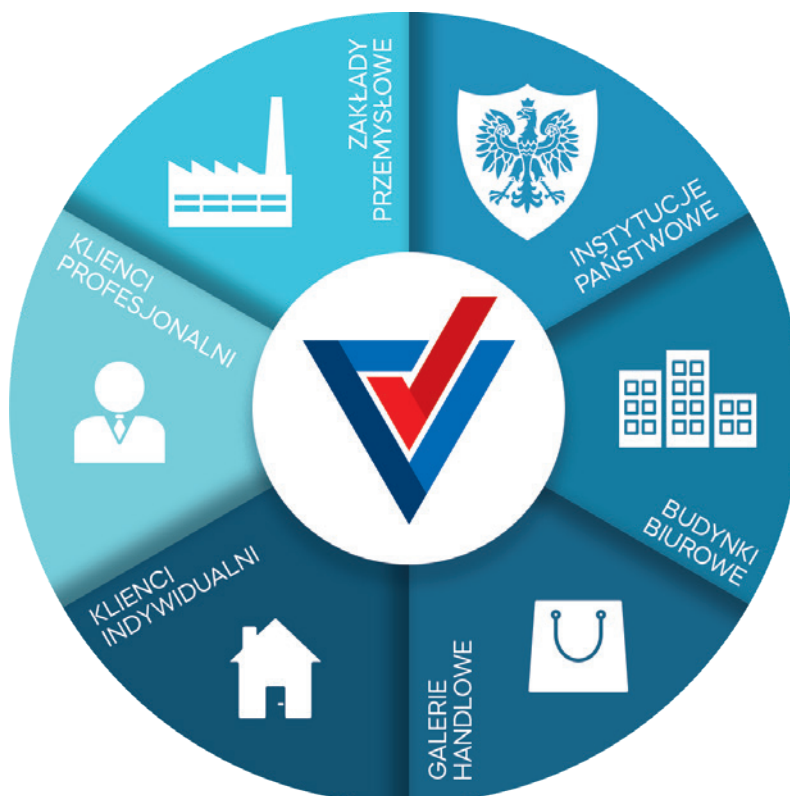
GWARANCJA BEZPIECZEŃSTWA I KOMFORTU

Zarządzanie dostępem do wielu różnego rodzaju pomieszczeń, ze względu na ich charakter i przeznaczenie, stało się dużym wyzwaniem dla właścicieli i osób zarządzających obiektami. System Master Key Gerda Velar to niezwykle zaawansowane i kompleksowe rozwiązanie, bazujące na zapewnieniu bezpieczeństwa, kontroli dostępu i komfortu wszystkim użytkownikom danego obiektu.

System Master Key Gerda Velar obejmuje szereg produktów, które można zamontować w drzwiach, bramach, ogrodzeniach oraz różnego rodzaju szafkach. Należą do nich wkładki bębnowe i cylindryczne, kłódki oraz camlocki. Całość systemu dopełniają specjalnie przygotowane klucze, zgodnie z wymaganiami zamawiającego, które razem tworzą szereg dostępów odpowiednio przeznaczonych dla grup użytkowników systemu klucza.

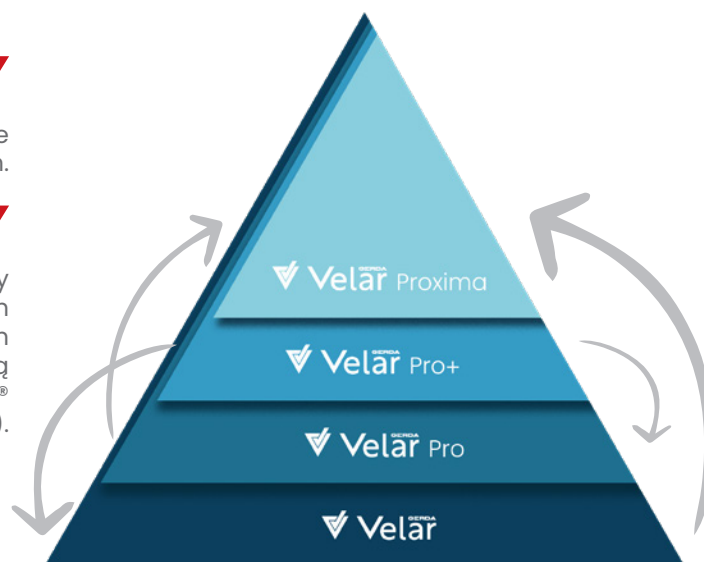
Ograniczenie liczby kluczy do minimum, które charakteryzuje System Master Key Gerda Velar, zapewnia porządek i spójny układ w zarządzaniu dostępem do poszczególnych pomieszczeń. Istotą tego rozwiązania jest skupienie się na uprawnieniach dostępowych użytkowników systemu, czego efektem jest zapewnienie komfortowego poruszania się po obiekcie oraz znaczne podniesienie poziomu jego zabezpieczenia. Unikalną cechą Gerda Velar jest zabezpieczenie przed podrobieniem (opatentowaną technologią) klucza, który współpracuje ze specjalną zastawką AVG® - Access Verification Gate.

SEGMENTY RYNKU



✓
4 kompatybilne poziomy zabezpieczeń.

✓
Klucz zabezpieczony przed nieautoryzowanym skopiowaniem unikalną technologią AVG® (Access Verification Gate).



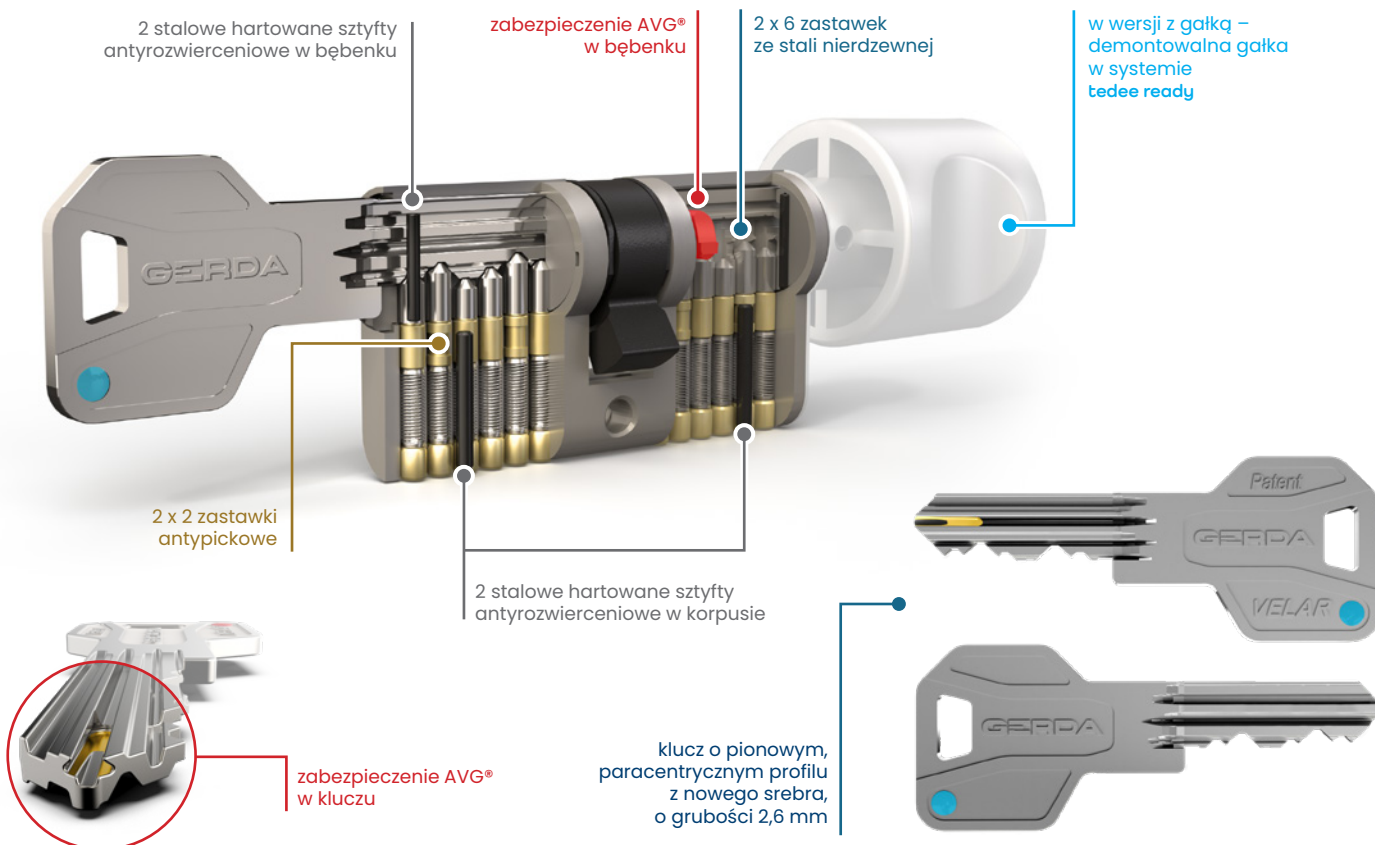
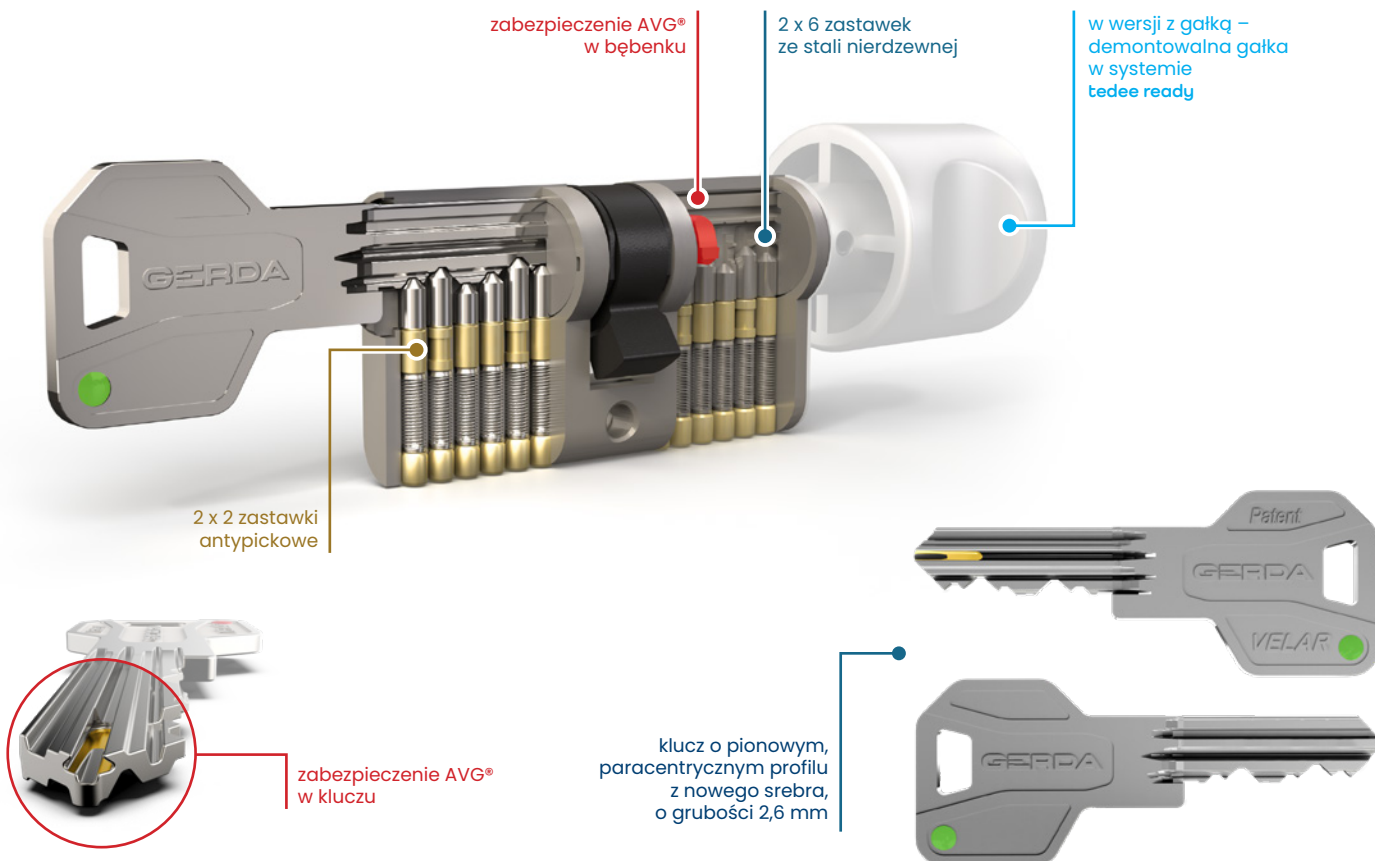
✓
Szeroka gama certyfikowanych produktów marki GERDA.

✓
Realizacja zamówienia w 48 godzin*.

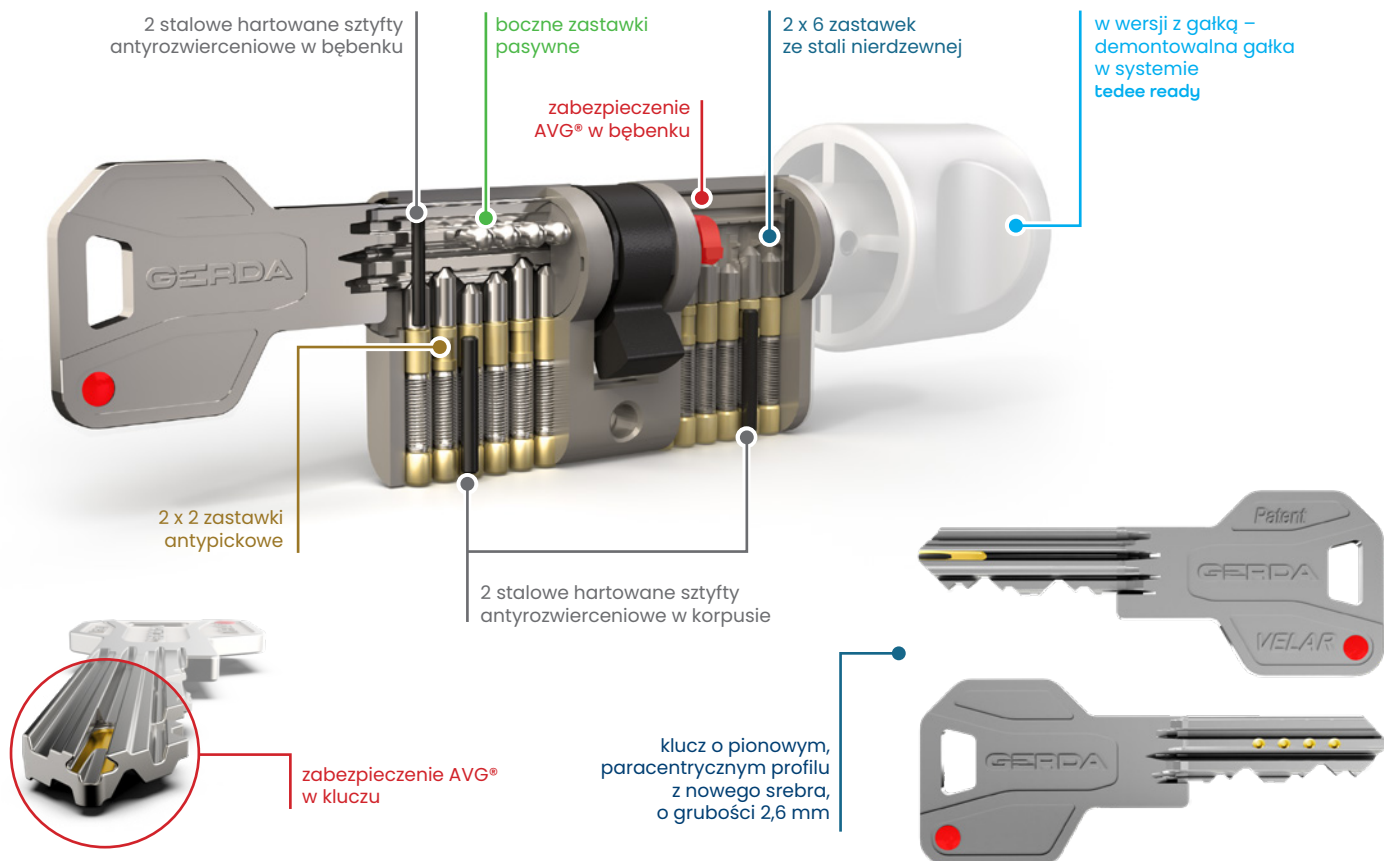
✓
Możliwość łączenia zamknięć o różnych poziomach zabezpieczeń w ramach jednego systemu klucza generalnego.

CHARAKTERYSTYKA	Velar	Velar Pro	Velar Pro+	Velar Proxima
klasyfikacja wg PN-EN 1303:2015	160B0C60	160B0C6D	160B0C6D	160B0C6D
innowacyjne zabezpieczenie przed nieautoryzowanym skopiowaniem klucza	AVG (Access Verification Gate)			
zabezpieczenia dodatkowe	-			magnes w kluczu
ochrona prawna (patent)	tak			
zabezpieczenia przeciwrozwierceniowe w korpusie	nie	tak		
rodzaj zabezpieczenia przeciwrozwierceniowego w korpusie	-	2 hartowane stalowe sztyfty		
zabezpieczenia przeciwrozwierceniowe w bębnie	nie	tak		
rodzaj zabezpieczenia przeciwrozwierceniowego w bębnie	-	2 hartowane stalowe sztyfty		
zabezpieczenie przed wyrwaniem bębna	nie	2 kołki hartowane 1,5 x 11,8 mm w bębnie		
materiał zastawek	pierwsza: stal nierdzewna, kolejne: mosiądz			
liczba aktywnych zastawek	6			
liczba pasywnych zastawek	0	0	do 4	do 4
liczba zastawek antypickowych (mushroom pin)	2			
rozmiarówka	od 30/30 do 60/60			
ilość kombinacji klucza	1 000 000 (wymagana wg normy 100 000)			
materiał klucza	nowe srebro			
profil klucza	pionowy, paracentryczny			
kształt główki klucza	ergonomiczny i unikalny dla linii Velar			
grubość klucza	2,6 mm			
znakowanie kluczy	tak, 6 kolorów znacznika			
karta bezpieczeństwa	tak			
korpus wkładki - powłoki/kolory	nikiel satyna / mosiądz polerowany			
korpus wkładki - znakowanie	logo na czole wkładki			
materiał korpusu i bębna	mosiądz			
materiał sprężynek	stal sprężynowa			
zabierak przestawny we wkładce jednostronnej	tak			
zębata	opcja			
odporność na manipulację	tak			
bezpieczne sprzęgło	opcja			
certyfiat p.poż./odporność na korozję	tak/tak			
trwałość	minimum 100 000 cykli			

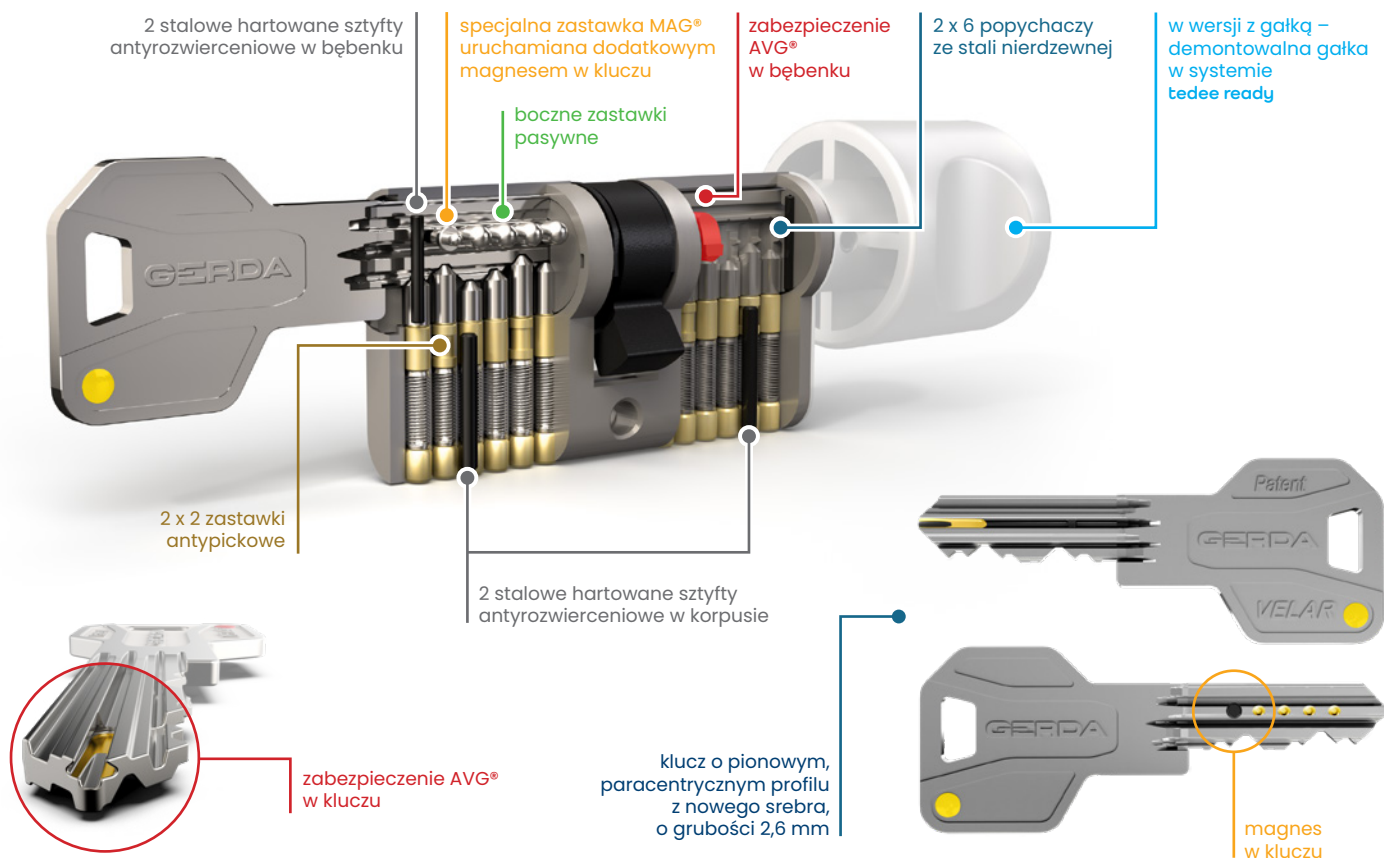
* Dla systemu do 30 zamknięć z oferty standardowej.



GERDA Velar Pro+



GERDA Velar Proxima



WKŁADKI



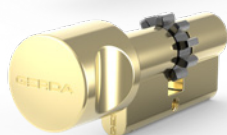
WKŁADKA JEDNOSTRONNA	DOSTĘPNE ROZMIARY	KLASYFIKACJA WG NORMY PN-EN 1303:2015								AKTYWNA ZASTAWKA MAGNETYCZNA MAG	ZASTAWKA SPECJALNA AVG®
		kategoria użytkowa	trwałość	masa drzwi	odporność ogniowa	bezpieczeństwo	odporność na korozję i temperaturę	zabezpieczenie	odporność na atak		
<ul style="list-style-type: none"> • przestawny zabierak • zębatka jako opcja • nikiel satyna • mosiądz polerowany 	od 30/10 do 60/10	1	6	0	B	0	C	6	0	-	✓
	skok co 5 mm	1	6	0	B	0	C	6	D	-	✓
		1	6	0	B	0	C	6	D	-	✓
		1	6	0	B	0	C	6	D	✓	✓



WKŁADKA DWUSTRONNA	DOSTĘPNE ROZMIARY	KLASYFIKACJA WG NORMY PN-EN 1303:2015								AKTYWNA ZASTAWKA MAGNETYCZNA MAG	ZASTAWKA SPECJALNA AVG®
		kategoria użytkowa	trwałość	masa drzwi	odporność ogniowa	bezpieczeństwo	odporność na korozję i temperaturę	zabezpieczenie	odporność na atak		
<ul style="list-style-type: none"> • zabierak • zębatka jako opcja • nikiel satyna • mosiądz polerowany 	od 30/30 do 60/60	1	6	0	B	0	C	6	0	-	✓
	skok co 5 mm	1	6	0	B	0	C	6	D	-	✓
		1	6	0	B	0	C	6	D	-	✓
		1	6	0	B	0	C	6	D	✓	✓



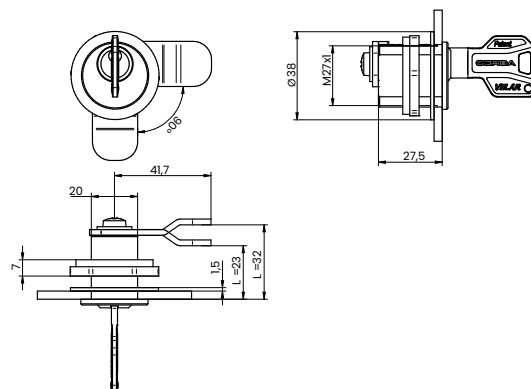
WKŁADKA Z GAŁKĄ	DOSTĘPNE ROZMIARY	KLASYFIKACJA WG NORMY PN-EN 1303:2015								AKTYWNA ZASTAWKA MAGNETYCZNA MAG	ZASTAWKA SPECJALNA AVG®
		kategoria użytkowa	trwałość	masa drzwi	odporność ogniowa	bezpieczeństwo	odporność na korozję i temperaturę	zabezpieczenie	odporność na atak		
<ul style="list-style-type: none"> • zabierak • zębatka jako opcja • nikiel satyna • mosiądz polerowany 	od 30/30 do 60/60	1	6	0	B	0	C	6	0	-	✓
	skok co 5 mm	1	6	0	B	0	C	6	D	-	✓
		1	6	0	B	0	C	6	D	-	✓
		1	6	0	B	0	C	6	D	✓	✓



WKŁADKA RIM	DOSTĘPNE ROZMIARY	KLASYFIKACJA WG NORMY PN-EN 1303:2015								ZASTAWKA SPECJALNA AVG®
		kategoria użytkowa	trwałość	masa drzwi	odporność ogniowa	bezpieczeństwo	odporność na korozję i temperaturę	zabezpieczenie	odporność na atak	
<ul style="list-style-type: none"> • nikiel satyna • mosiądz polerowany 	Ø 32 mm	1	6	0	B	0	C	6	0	✓
		1	6	0	B	0	C	6	D	✓



CAM LOCK	DOSTĘPNE ROZMIARY	ZASTAWKA SPECJALNA AVG®



KŁÓDKI



ZIRCON 642 <ul style="list-style-type: none"> pałak chroniony: Ø 13 mm, H=28 mm nikiel satyna 	KLASYFIKACJA WG NORMY PN-EN 12320				ZASTAWKA SPECJALNA AVG®
	kategoria użytkowa	trwałość	odporność na korozję	zabezpieczenie	
Velar Pro	1	6	4	6	✓
Velar Pro+	1	6	4	6	✓



ZIRCON 641 <ul style="list-style-type: none"> pałak standardowy: Ø 13 mm, H=28 mm pałak wydłużony: Ø 13 mm, H=50 mm nikiel satyna 	KLASYFIKACJA WG NORMY PN-EN 12320				ZASTAWKA SPECJALNA AVG®
	kategoria użytkowa	trwałość	odporność na korozję	zabezpieczenie	
Velar Pro	1	6	4	6	✓
Velar Pro+	1	6	4	6	✓



HSS 542 <ul style="list-style-type: none"> pałak chroniony: Ø 12 mm, H=28 mm nikiel szczotkowany 	KLASYFIKACJA WG NORMY PN-EN 12320				ZASTAWKA SPECJALNA AVG®
	kategoria użytkowa	trwałość	odporność na korozję	zabezpieczenie	
Velar Pro	1	6	4	5	✓
Velar Pro+	1	6	4	5	✓



HSS 541 <ul style="list-style-type: none"> pałak standardowy: Ø 12 mm, H=28 mm pałak wydłużony: Ø 12 mm, H=50 mm nikiel szczotkowany 	KLASYFIKACJA WG NORMY PN-EN 12320				ZASTAWKA SPECJALNA AVG®
	kategoria użytkowa	trwałość	odporność na korozję	zabezpieczenie	
Velar Pro	1	6	4	5	✓
Velar Pro+	1	6	4	5	✓

KŁÓDKI



HSS 441	KLASYFIKACJA WG NORMY PN-EN 12320				ZASTAWKA SPECJALNA AV6®
	kategoria użytkowa	trwałość	odporność na korozję i temperaturę	zabezpieczenie	
<ul style="list-style-type: none"> • patłak standardowy: Ø 10 mm, H=27 mm • patłak wydłużony: Ø 10 mm, H=49 mm • nikiel szczotkowany 					
	1	6	4	4	✓
	1	6	4	4	✓
	1	6	4	4	✓



CRS 341	KLASYFIKACJA WG NORMY PN-EN 12320				ZASTAWKA SPECJALNA AV6®
	kategoria użytkowa	trwałość	odporność na korozję i temperaturę	zabezpieczenie	
<ul style="list-style-type: none"> • patłak standardowy Ø 8 mm, H=30 mm • patłak wydłużony Ø 8 mm, H=50 mm • nikiel szczotkowany 					
	1	6	4	3	✓
	1	6	4	3	✓
	1	6	4	3	✓

RODZINA KŁÓDEK W SYSTEMIE MASTER KEY VELAR



ZIRCON 642



ZIRCON 641



HSS 542



HSS 541



HSS 441



CRS 341

**Sieć Badawcza Łukasiewicz
WARSZAWSKI INSTYTUT TECHNOLOGICZNY**
ul. Racjonalizacji 5/18, 02-673 Warszawa
Dział Certyfikacji
ul. Duchnicka 3, 01-790 Warszawa
e-mail: certyfikacja@witi.lukasiewicz.gov.pl
www.witi.lukasiewicz.gov.pl

**KRAJOWY CERTYFIKAT
STAŁOŚCI WŁAŚCIWOŚCI UŻYTKOWYCH**
Nr P41-UWB-002/2023

Zgodnie z rozporządzeniem Ministra Infrastruktury i Budownictwa z dnia 17 listopada 2016 r. w sprawie sposobu dokonywania wlotów i weryfikacji stałości właściwości użytkowych wyrobów budowlanych oraz sposobu znoszenia ich znaków budowlanych (Dz. U. poz. 1959), niniejszy certyfikat odnosi się do:

Wkładka bębnowka profilowa GERDA VELAR
Wariantach: Standard MKS, AB i MB dla wkładki dwustronnej i dwustronnej lub z galbą.
Wariantach: Standard MKS i AB dla wkładki jednostronnej z bezpiecznym sprzężeniem
Wariantach: Standard MKS i AB dla wkładki jednostronnej z bezpiecznym sprzężeniem

Kategoria użytkownika	Trwałość	Masa drzwi	Odporność ogniowa	Bezpieczeństwo	Odporność na korozję i temperaturę	Zabezpieczenie przeciwkłamczyste	Odporność na dźwięk
1	6	0	B	0	C	6	0

posiadającego do obrotu pod nazwą lub znakiem firmowym producenta:
GERDA Sp. z o.o.
05-806 KOMORÓW, Sokółów, ul. Sokółowska 49
i produkowanego w zakładzie produkcyjnym, mieszczącym się pod adresem:
05-806 KOMORÓW, Sokółów, ul. Sokółowska 49

Niniejszy certyfikat potwierdza, że wszystkie parametry, wynikające z krajowego systemu 1, dotyczące oszklony i weryfikacji stałości właściwości użytkowych w odniesieniu do właściwości użytkowych wyrobów określonych w tabeli wyżej wymienionej (Polskiej Normy Wyrobu, są dotrzymywane oraz, że producent wdrożył system zapewnienia utrzymania stałości tych właściwości.

Niniejszy certyfikat, wydany po raz pierwszy w dniu 19.08.2023 r., porządkuje ważny pod warunkiem, że zastosowana Polska Norma Wyrobu, nie zostanie ani zmieniona lub odwołana przez właściwe organy, sam wyrob budowlany i warunki jego wytworzenia nie ulegną istotnej zmianie, oraz że Numer identyfikacyjny produktu: 023102023

**KIEROWNIK
DZIAŁU CERTYFIKACJI**
mgr inż. Marek ZIETAŁA

Certyfikat może być podważony bez komentarzy, składek i zmian.
Ważność niniejszego certyfikatu może być potwierdzona pod numerami telefonów: 22 663-43-24, 22 660-28-00
Warszawa, dnia 19.08.2023r.

Sieć Badawcza Łukasiewicz-Warszawski Instytut Technologiczny
Formularz F-2.2.5, edycja 5, 01-01-1023r.

**Z-CZA DYREKTORA
ds. KOMERCJALIZACJI**
dr Lech KWATKOWSKI

**Sieć Badawcza Łukasiewicz
WARSZAWSKI INSTYTUT TECHNOLOGICZNY**
ul. Racjonalizacji 5/18, 02-673 Warszawa
Dział Certyfikacji
ul. Duchnicka 3, 01-790 Warszawa
e-mail: certyfikacja@witi.lukasiewicz.gov.pl
www.witi.lukasiewicz.gov.pl

**KRAJOWY CERTYFIKAT
STAŁOŚCI WŁAŚCIWOŚCI UŻYTKOWYCH**
Nr P41-UWB-003/2023

Zgodnie z rozporządzeniem Ministra Infrastruktury i Budownictwa z dnia 17 listopada 2016 r. w sprawie sposobu dokonywania wlotów i weryfikacji stałości właściwości użytkowych wyrobów budowlanych oraz sposobu znoszenia ich znaków budowlanych (Dz. U. poz. 1959), niniejszy certyfikat odnosi się do:

Wkładka bębnowka profilowa GERDA VELAR PRO
Wariantach: Standard, system AB, Master Key System dla wkładki dwustronnej lub z galbą.
Wariantach: Standard, system AB, Master Key System dla wkładki jednostronnej z bezpiecznym sprzężeniem
Wariantach: Standard, system AB, Master Key System dla wkładki jednostronnej z bezpiecznym sprzężeniem

Kategoria użytkownika	Trwałość	Masa drzwi	Odporność ogniowa	Bezpieczeństwo	Odporność na korozję i temperaturę	Zabezpieczenie przeciwkłamczyste	Odporność na dźwięk
1	6	0	B	0	C	6	D

posiadającego do obrotu pod nazwą lub znakiem firmowym producenta:
GERDA Sp. z o.o.
05-806 KOMORÓW, Sokółów, ul. Sokółowska 49
i produkowanego w zakładzie produkcyjnym, mieszczącym się pod adresem:
05-806 KOMORÓW, Sokółów, ul. Sokółowska 49

Niniejszy certyfikat potwierdza, że wszystkie parametry, wynikające z krajowego systemu 1, dotyczące oszklony i weryfikacji stałości właściwości użytkowych w odniesieniu do właściwości użytkowych wyrobów określonych w tabeli wyżej wymienionej (Polskiej Normy Wyrobu, są dotrzymywane oraz, że producent wdrożył system zapewnienia utrzymania stałości tych właściwości.

Niniejszy certyfikat, wydany po raz pierwszy w dniu 19.08.2023 r., porządkuje ważny pod warunkiem, że zastosowana Polska Norma Wyrobu, nie zostanie ani zmieniona lub odwołana przez właściwe organy, sam wyrob budowlany i warunki jego wytworzenia nie ulegną istotnej zmianie, oraz że Numer identyfikacyjny produktu: 023102023

**KIEROWNIK
DZIAŁU CERTYFIKACJI**
mgr inż. Marek ZIETAŁA

Certyfikat może być podważony bez komentarzy, składek i zmian.
Ważność niniejszego certyfikatu może być potwierdzona pod numerami telefonów: 22 663-43-24, 22 660-28-00
Warszawa, dnia 19.08.2023r.

Sieć Badawcza Łukasiewicz-Warszawski Instytut Technologiczny
Formularz F-2.2.5, edycja 5, 01-01-1023r.

**Z-CZA DYREKTORA
ds. KOMERCJALIZACJI**
dr Lech KWATKOWSKI

DOM JEDNORODZINNY

PRZYKŁADOWY SCHEMAT PLANU KLUCZA GENERALNEGO



Velar GERDA Proxima
wkładka dwustronna



Velar GERDA Pro+
wkładka z gałką



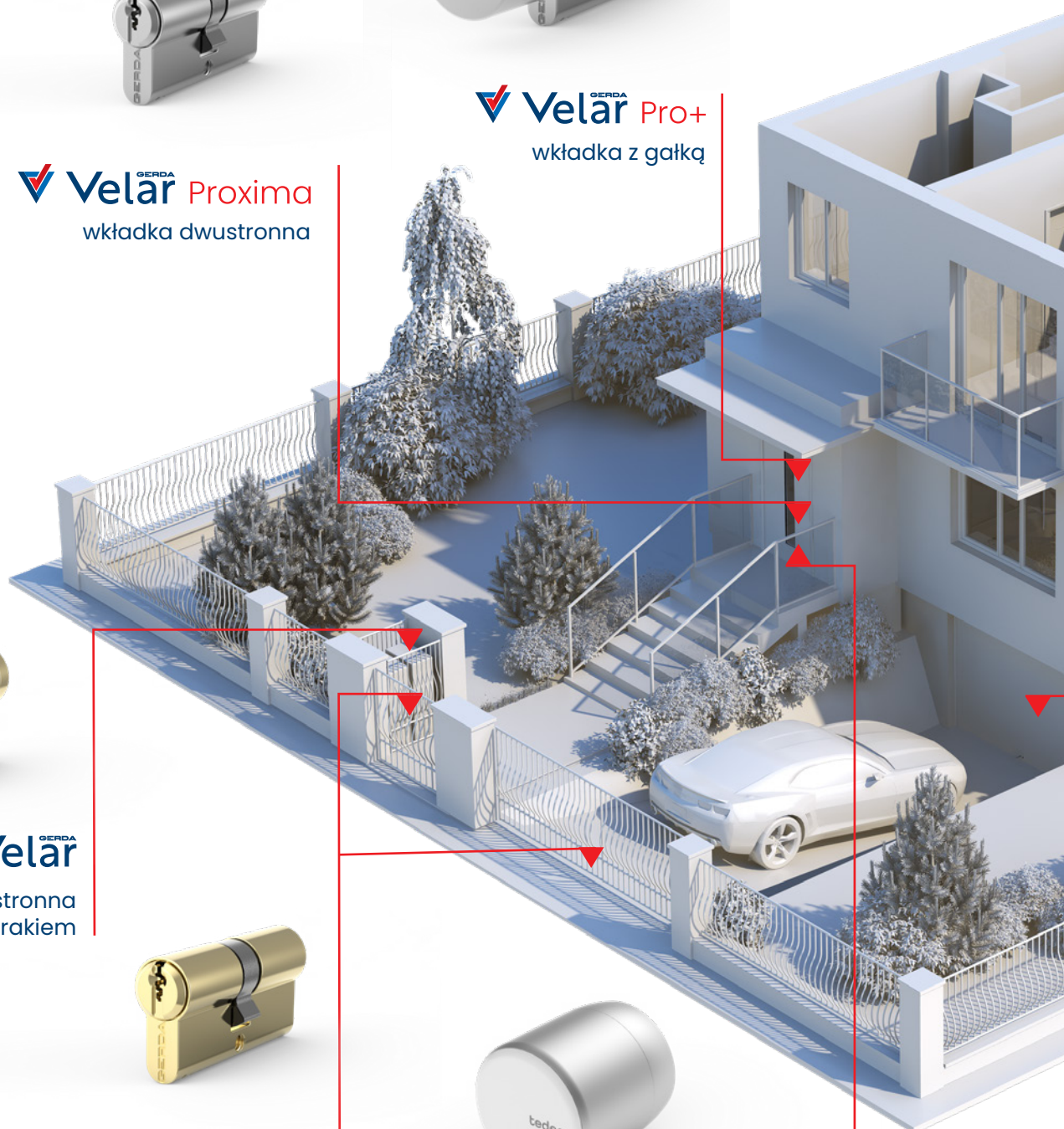
Velar GERDA
wkładka jednostronna
z zabierakiem



Velar GERDA
wkładka dwustronna
z zabierakiem

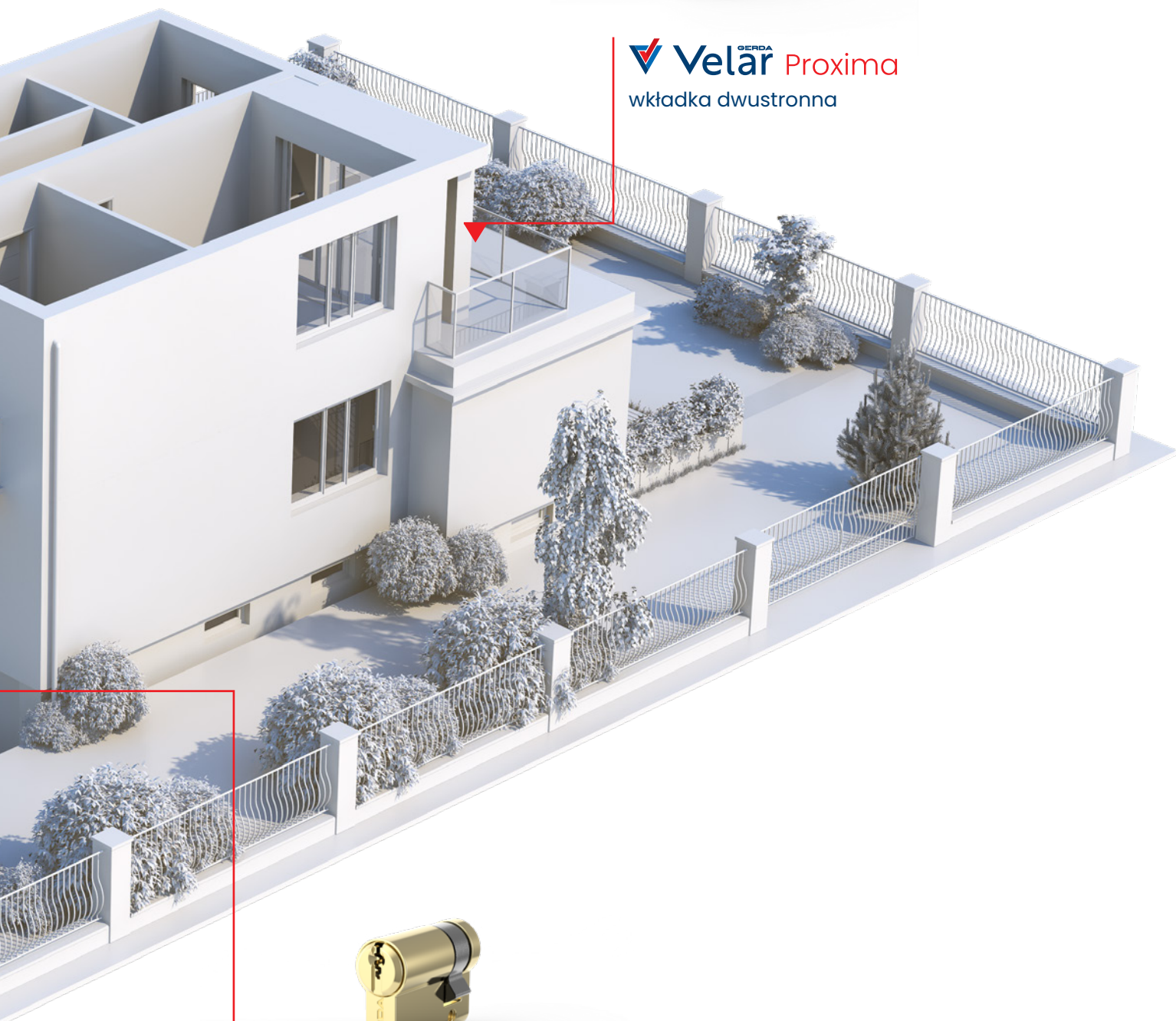


tedee PRO





 **Velar** Proxima
wkładka dwustronna



 **Velar** Proxima

wkładka jednostronna
z zabierakiem

BIUROWIEC

PRZYKŁADOWY SCHEMAT PLANU KLUCZA GENERALNEGO



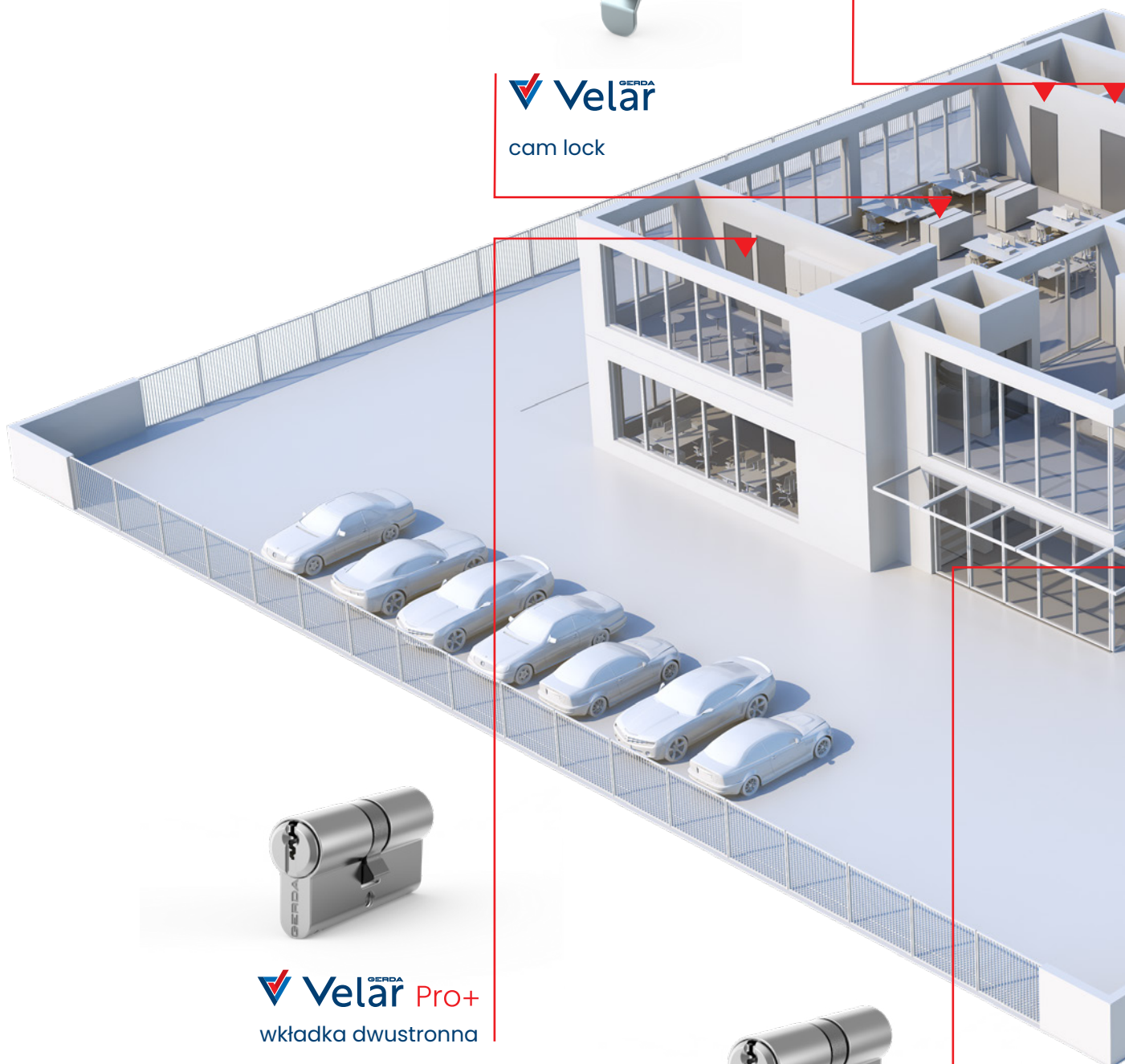
 **Velar**^{GERDA}

wkładka z gałką



 **Velar**^{GERDA}

cam lock



 **Velar**^{GERDA} Pro+

wkładka dwustronna



 **Velar**^{GERDA} Proxima

wkładka dwustronna



Velar^{GERDA} Pro+

wkładka dwustronna z zabierakiem



Velar^{GERDA}

wkładka jednostronna z zabierakiem



Velar^{GERDA} Pro

klódka HSS 441



Velar^{GERDA}

wkładka dwustronna z zabierakiem



Velar^{GERDA}

wkładka dwustronna z zabierakiem

opcjonalnie możliwość montażu na wkładkach z gałką

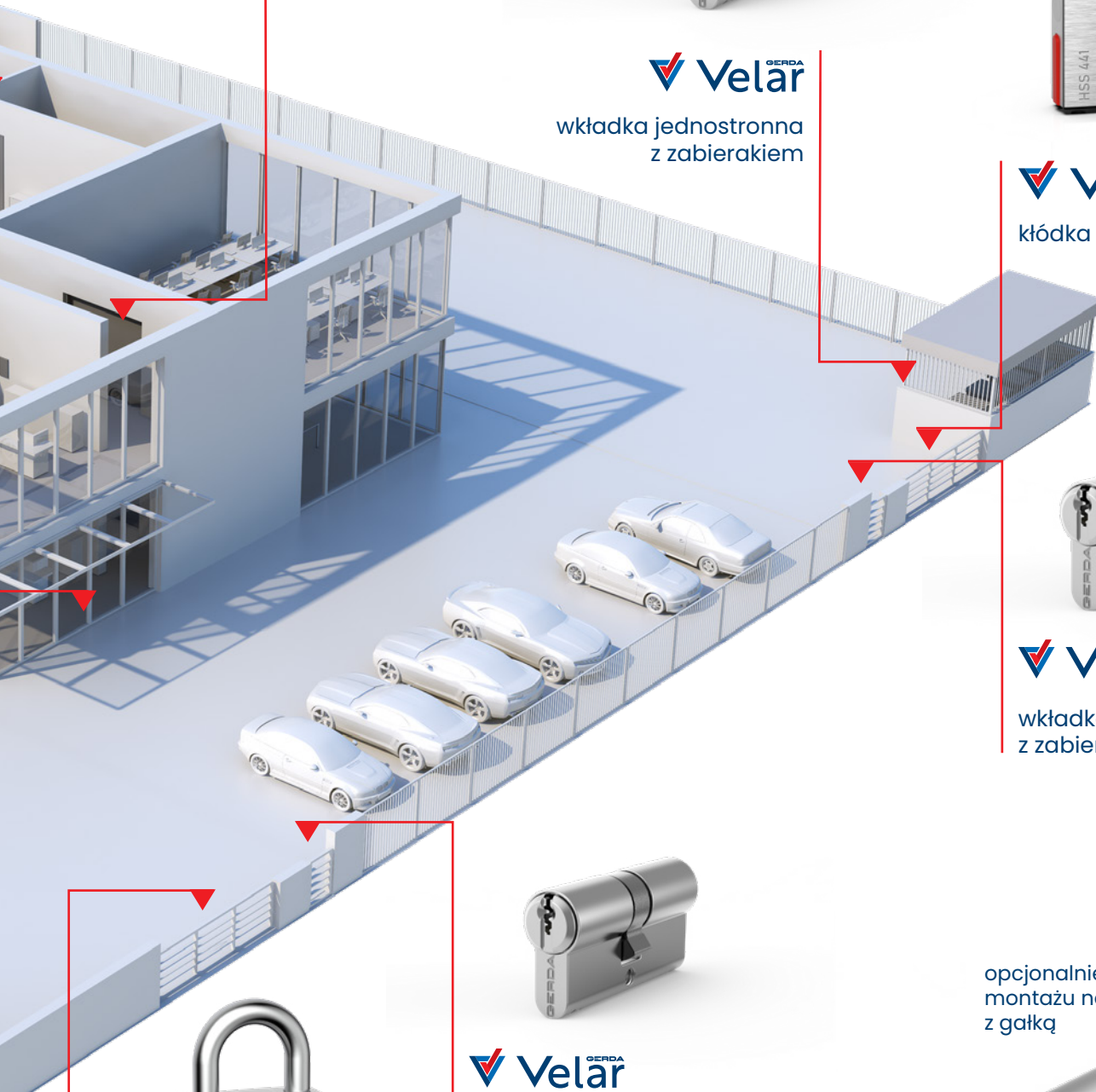


tedee PRO



Velar^{GERDA} Pro

klódka HSS 441

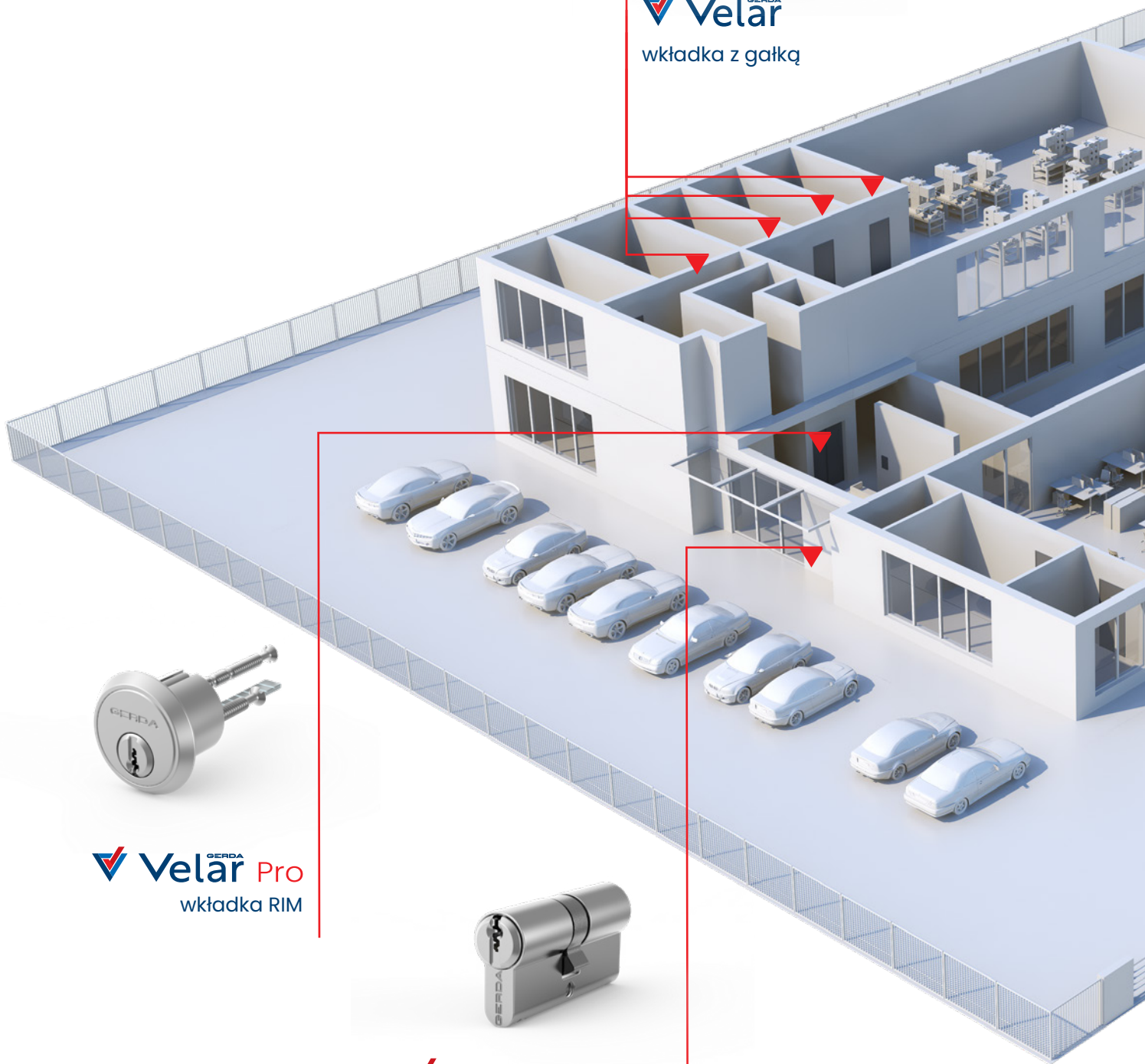


ZAKŁAD PRZEMYSŁOWY

PRZYKŁADOWY SCHEMAT PLANU KLUCZA GENERALNEGO



GERDA Velar
wkładka z gałką



GERDA Velar Pro
wkładka RIM



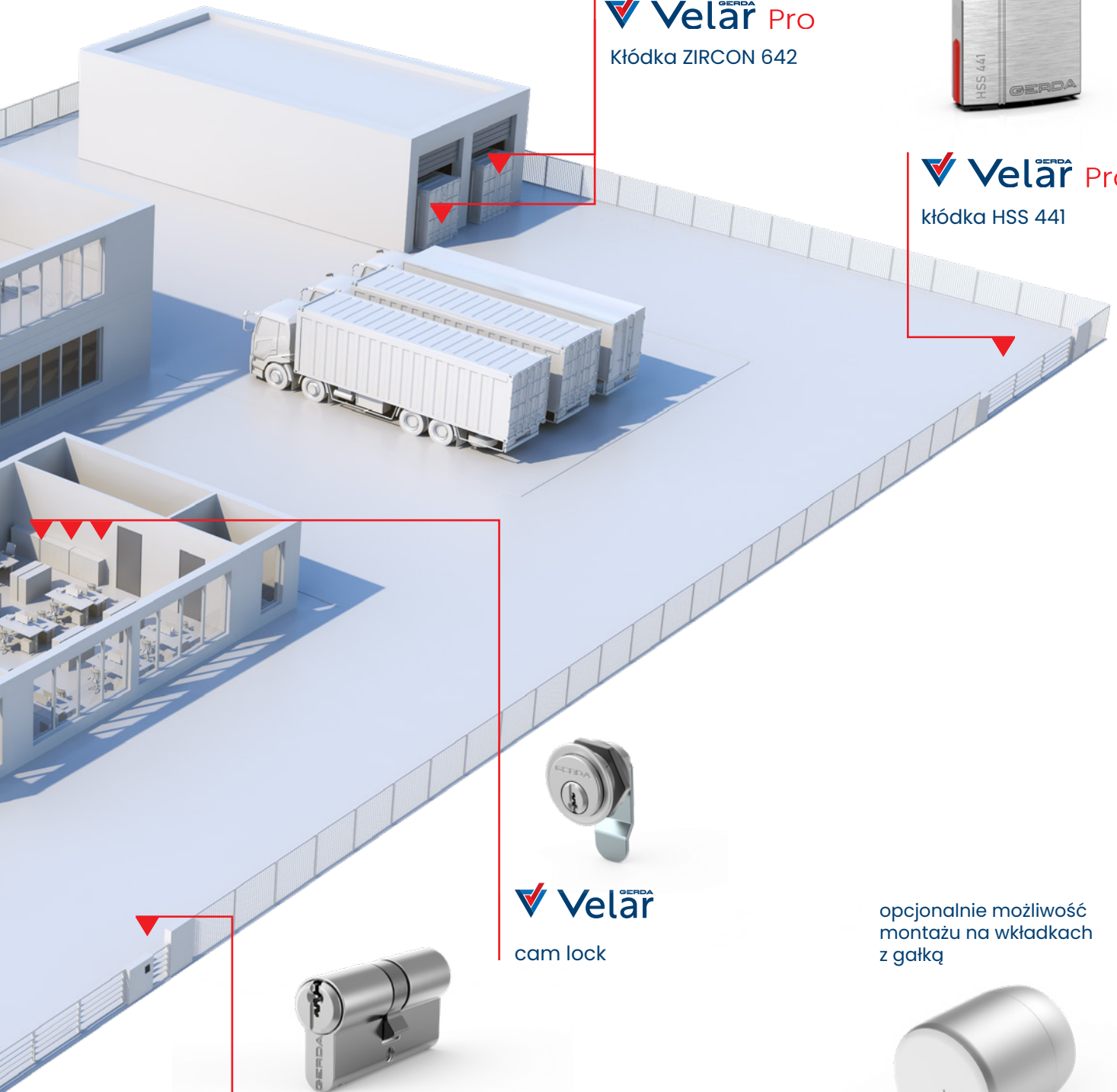
GERDA Velar Proxima
wkładka dwustronna



Velar GERDA Pro
Kłódka ZIRCON 642



Velar GERDA Pro
kłódka HSS 441



Velar GERDA
cam lock



Velar GERDA
wkładka dwustronna
z zabierakiem

opcjonalnie możliwość
montażu na wkładkach
z gałką



tedee PRO

PLAN KLUCZA

Odpowiednio przygotowany plan klucza generalnego w konfiguratorze Master Key Gerda Velar to gwarancja dobrze funkcjonującego systemu w domu, biurze czy firmie. Prosty i intuicyjny konfigurator daje możliwość zbudowania właściwego systemu, opierając się o wszystkie kluczowe elementy i definiując liczbę użytkowników, rozkład zamknięć i odpowiednio wybrane zamknięcia.

 PLAN KLUCZA GENERALNEGO GERDA Sp. z o. o. ul. Sokołowska 49 05-806 Komorów				PLAN KLUCZA NR: XXXXXXXXXXXXX		
				ZAMAWIAJĄCY: JAN KOWALSKI		
				DOM JEDNORODZINNY, 00-001 WARSZAWA UL. WILLOWA 300		
				@: j.kowalski@gmail.com tel: 48 600 000 000		
LP.	NUMER KODOWANIA	NAZWA POMIESZCZENIA	SERIA	WYMIAR	LICZBA WKŁADEK	LICZBA KLUCZY INDYWIDUALNYCH
1	1	wejście 1 – zamek dolny	Velar Proxima	40/40	1	1
2	1	wejście 2 – zamek górny	Velar Pro+	G40/40	1	1
3	2	wejście – ogród	Velar	40/40	1	0
4	3	domek gospodarczy	Velar Pro	30/10	1	0
5	4	garaż 1	Velar Pro	30/10	1	0
6	4	garaż 2	Velar Pro	30/10	1	0
7	5	furtka	Velar	30/30	1	1
8	6	śmietnik	Velar	30/30	2	1
9	7	piwnica	Velar Pro	30/35	1	0
10	8	kotłownia	Velar Pro	30/35	1	0
11	9	brama	Velar	30/30	1	1

LOKALIZACJA

Nazwa pomieszczenia lub strefy, do której prowadzą drzwi, w których będzie montowane zamawiane zamknięcie.

PRODUKT

Wybrany poziom zabezpieczeń.

SPECYFIKACJA

Dane techniczne poszczególnych zamknięć.

LICZBA SZTUK	3	2	2	3	1	1	1
UŻYTKOWNIK – NAZWA KLUCZA	RODZICE	DZIECI	BABCIA	OGRODNIK	SPRZĄTANIE	GOSPODARCZY 1	GOSPODARCZY 2
NUMER KLUCZA	900	901	902	903	904	905	906
POWŁOKA / KOLOR							
mosiądz polerowany	✓	✓	✓		✓		
mosiądz polerowany	✓	✓					
mosiądz polerowany	✓	✓	✓	✓	✓	✓	
nikiel satyna	✓			✓			
nikiel satyna	✓				✓		
nikiel satyna	✓				✓		
nikiel satyna	✓	✓	✓	✓	✓	✓	✓
nikiel satyna	✓	✓	✓	✓	✓	✓	
nikiel satyna	✓	✓	✓				
nikiel satyna	✓						✓
nikiel satyna	✓	✓	✓	✓	✓	✓	



LICZBA KLUCZY
jaka ma zostać wyprodukowana.

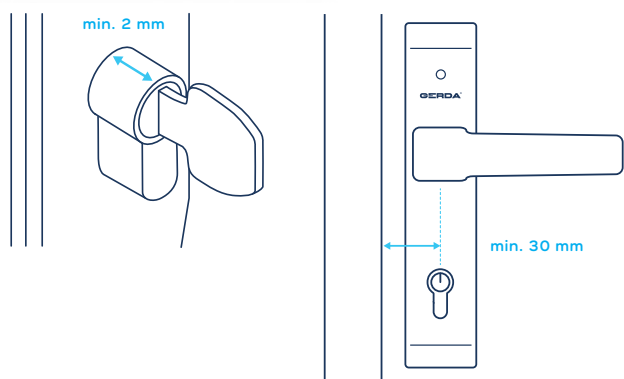
UŻYTKOWNICY KLUCZA
– to osoby, które będą korzystały z kluczy i zamknięć zbudowanych w ramach Systemu Master Key Gerda Velar.

NUMER KLUCZA
– unikalny numer przypisany indywidualnym kluczom



TABELA DOSTĘPÓW
Na zasadzie powiązania i skrzyżowania informacji z tabeli pionowej z informacjami z tabeli poziomej, tworzymy system określający konkretnych Użytkowników wraz z przypisanymi do nich zamknięciami, które będą mogli otworzyć.

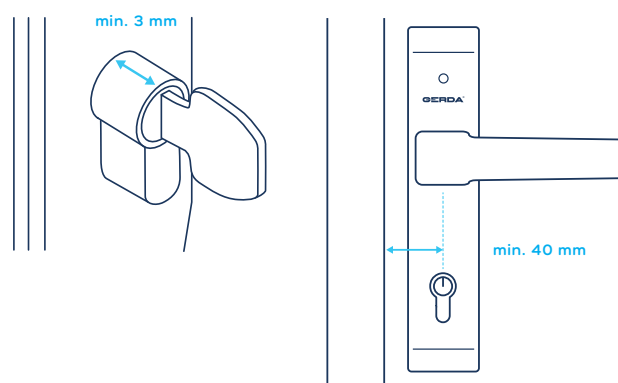
tedee PRO

-  srebrna anoda z białym przyciskiem
-  grafitowa anoda z czarnym przyciskiem



tedee GO

-  srebrny z białym przyciskiem
-  grafitowy z czarnym przyciskiem



CHARAKTERYSTYKA	tedee PRO	tedee GO
zasilanie	wbudowany akumulator litowo-jonowym 3000mAh	trzy wymienne baterie CR123A/R w zestawie
czas działania baterii	6-10 miesięcy	6-8 miesięcy
średnica	45 mm	57 mm
głębokość	55 mm	63 mm
materiał obudowy	aluminium anodowane	ABS
wkładka	wymiana wkładki na dedykowaną, zgodną z tedee	typowa wkładka Euro-profil z bezpiecznym sprzęgłem
dostępne adaptery	skandynawski, amerykański, europejski	skandynawski, amerykański
dostępne integracje z systemami Inteligentnego domu	Apple Home, Homey, Hey Google, FIBARO, Amazon Alexa i ponad 10 innych	Homey, Hey Google, FIBARO, Amazon Alexa i ponad 10 innych

NOTATKI

A large grid of dots for taking notes, consisting of 20 columns and 30 rows of small black dots on a white background. A light blue decorative shape is visible on the left side of the page, partially overlapping the grid.

GERDA[®]

Gerda Sp. z o.o.

Sokołów, ul. Sokołowska 49
05-806 Komorów
Tel.: (+48 22) 329 10 30

masterkey@gerda.pl

www.gerda.pl/velar

